

Montážní návod výměníku pro krbová kamna

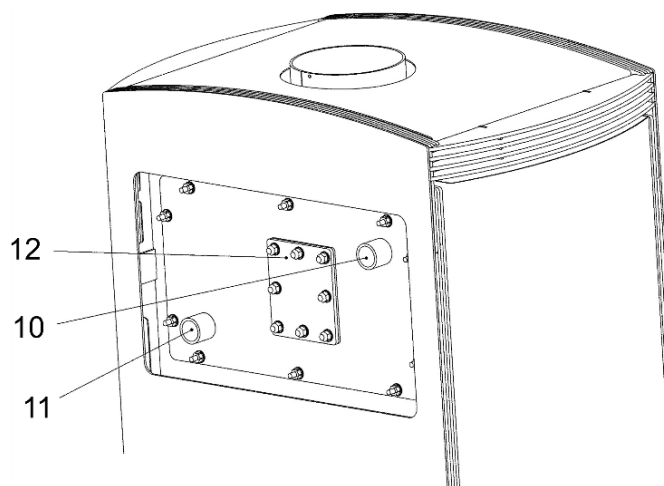
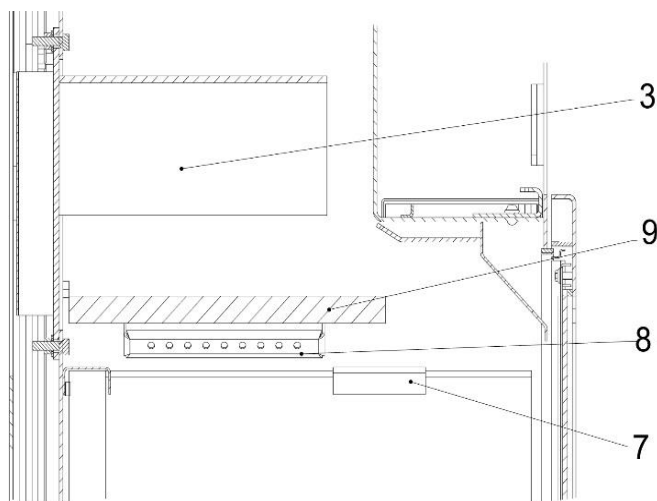
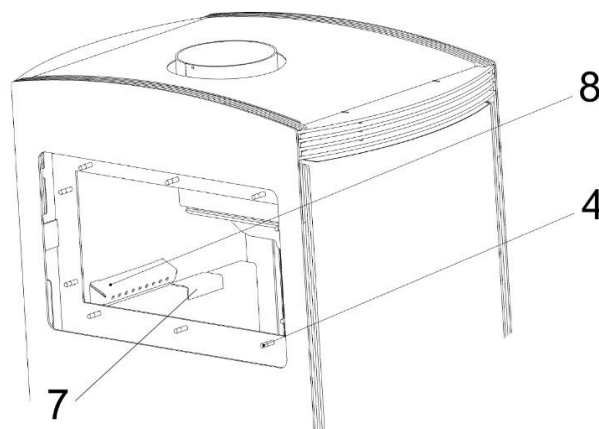
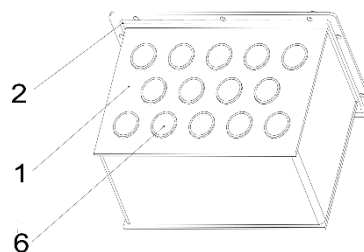
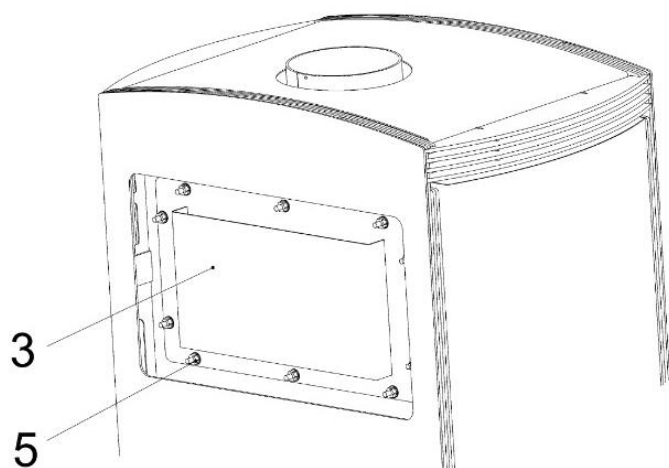
VESTRE – MARMA - ADRIA II

1. Pomocí klíče 13mm odmontujte matice (10 ks) M8 ze šroubů (5).
2. Vyjměte záslepku (3), držák cihel (7) a clonu (9) z tělesa kamen.
3. Očistěte případné nečistoty a zbytky původního těsnění z dosedacích ploch.
4. Před vložením teplovodního výměníku (1) zkontrolujte neporušenost a rovnoměrné sazení samolepícího těsnění výměníku (2).
5. Kompletní výměník nasadte na šrouby (4) do tělesa kamen. Nasadte podložky, matice M8 (5) a rovnoměrně dotáhněte.

Pozn.: Po montáži výměníku se clona (9) již nevkládá. Zpět nainstalujte držák cihel (7). Clonu (9) uschovejte pro případnou zpětnou instalaci záslepky (3).

Pozice:

1.	Těleso výměníku (1 ks)
2.	Samolepící těsnění [1240mm]
3.	Těleso záslepky
4.	Šroub M8
5.	Matice M8 s podložkou (10 ks)
6.	Průduchy výměníku
7.	Držák šamotu
8.	Vzduchové kanály
9.	Clona
10.	Vývod topné vody
11.	Přívod vratné vody
12.	Záslepka na výměníku (1 ks)



Montážny návod výmeníka pre krbové pece

VESTRE – MARMA - ADRIA II

1. Pomocou kľúča 13 mm odmontujte matice (10 ks) zo skrutiek (5).
2. Vyberte záslepku (3), držiak tehál (7) a clonu (9) z telesa pece.
3. Ocistite prípadné nečistoty a zvyšky pôvodného tesnenia z dosadacích plôch.
4. Pred vložením teplovodného výmeníka (1) skontrolujte neporušenosť a rovnomerné usadenie samolepiaceho tesnenia výmeníka (2).
5. Kompletný výmeník nasadte na skrutky M8 (4) do telesa pece. Nasadte podložky, matice M8 (5) a rovnomerne dotiahnite.

Pozn.: Po montáži výmeníka sa clona (9) už nekladá. Spät nainštalujte držiak tehál (7). Clonu (9) uschovajte pre prípadnú spätnú inštaláciu záslepky (3).

Pozice:

1.	Teleso výmeníka (1 ks)
2.	Samolepiace tesnenie[1240mm]
3.	Teleso záslepky
4.	Skrutka M8
5.	Matica M8 s podložkou (10 ks)
6.	Prieduchy výmeníka
7.	Držiak šamotu
8.	Vzduchové kanály
9.	Clona
10.	Vývod vykurovacej vody
11.	Prívod spätnej vody
12.	Záslepka na výmeníku (1 ks)

